

# SOPRANE II

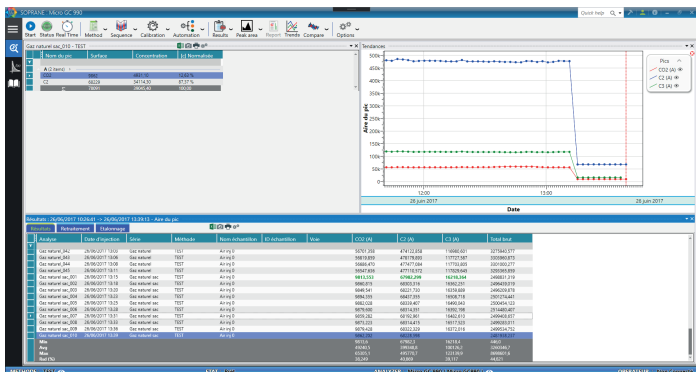
LOGICIEL MULTI-INSTRUMENT DE RÉFÉRENCE POUR L'ENSEMBLE DE LA GAMME MICROGC

## Simplicité et performances, au laboratoire comme en process

La première génération du logiciel Soprane a connu un franc succès depuis plusieurs années dans le monde de la MicroGC, choisi par les plus grandes entreprises pour ses fonctionnalités inégalées et sa simplicité d'utilisation.

Le nouveau Soprane II permet de contrôler plusieurs instruments en même temps tels que les modèles de MicroGC les plus répandus sur le marché : 990 et 490 Agilent, série 3000, CP4900 Varian et bien sûr, toute la gamme des analyseurs MicroGC SRA Instruments.

Toujours parfaitement adapté à l'analyse en ligne et aux besoins du laboratoire, SOPRANE II bénéficie d'un environnement graphique moderne et performant, gage d'efficacité et d'utilisation facilitée.



Fenêtre principale du logiciel

## Logiciel de traitement

Soprane II est conçu pour répondre aux besoins d'automatisation en environnement de process. Il intègre le pilotage de vannes de sélection ou d'isolement, de pompes... Il assure la supervision de l'ensemble de l'échantillonnage, de l'analyse et de la transmission des résultats en déclenchant des alarmes à la moindre anomalie. Il est également possible d'intégrer aux résultats des données de capteurs externes (pression, température, humidité...).



## Logiciel puissant et multi-instrument

Soprane II effectue la gestion complète d'une analyse, de l'échantillonnage à la transmission des résultats. Il comprend un module de création de méthodes dédié MicroGC, un intégrateur complet facilement paramétrable à l'aide d'outils graphiques interactifs.

Un module de comparaison de chromatogrammes avec affichage des courbes permet une analyse visuelle rapide des résultats. Des calculs spécifiques peuvent être obtenus : pouvoir calorifique, indice de Wobbe, densité... Des calculs personnalisés peuvent également être paramétrés.

Sans oublier le multi-instrument, permettant de piloter plusieurs MicroGC en même temps.

## SOPRANE II

Des résultats clairs, des valeurs fiables

### Domaines d'application :

- Process
- Industries chimiques, pharmaceutiques
- Recherche
- Biogaz, biomasse
- Coupages
- Etc.

- Prise en main rapide
- Nombreuses Fonctionnalités

- Compatibilité tous MicroGC
- Automatisation

# SOPRANE II

## SPÉCIFICATIONS TECHNIQUES

### Spécifications générales :

Compatibilité Windows : Vista, Seven 32/64 bits, Windows 8, Windows 8.1 et Windows 10

Compatibilité MicroGC : MicroGC 990 et 490 Agilent, CP4900 Varian, MicroGC 3000, tous les MicroGC SRA Instruments, ...

Multi-instrument : peut piloter jusqu'à 4 instruments en même temps

### Echantillonnage :

Sélection de voies : électrovannes, vannes Valco, jusqu'à 135 voies

Pilotage : pompe auxiliaire, débitmètre massique

### Automatisation :

Séquence : programmer une séquence

Calibration : calibration multi-points automatique avec coefficient de réponse moyen pour une meilleure précision

Régénération : programmation de régénération de colonne automatisée

### Méthodes :

Analyses : interface simple, dédiée MicroGC

Retraitement : intégrateur paramétrable à l'aide d'outils graphiques

### Modes d'analyse :

Multivoies : définition de séquences d'analyses par voie et calibration

Lancement d'analyses : ponctuelle, série de n analyses, séquences, en continu, calibration, échantillon de contrôle, à une heure donnée, à une fréquence donnée

### Calculs spécifiques :

Gaz naturel : ISO 6976:2016, GPA 2261

Gaz liquéfiés GPL : ISO 8973, ISO 7941, ISO 6578

Pharmacopée USP : Largeur USP, Facteur signal/bruit, Plateaux théoriques, Résolution

Autres : calculs de combustion, calculs personnalisés

### Rapports de résultats :

Table de résultats : paramétrable avec normalisation, inconnus, groupes, résultats de calculs

Visualisation : plusieurs courbes de tendance paramétrables par voie (concentration par composés, résultats de calculs, ...)

Rapport : manuel ou automatique, personnalisable, multi-format

### Transmission de données :

Analogiques : 4-20mA, 0-1V, 0-10V

Digitales : Modbus (RS232/485,TCP/IP), Labview, LIMS

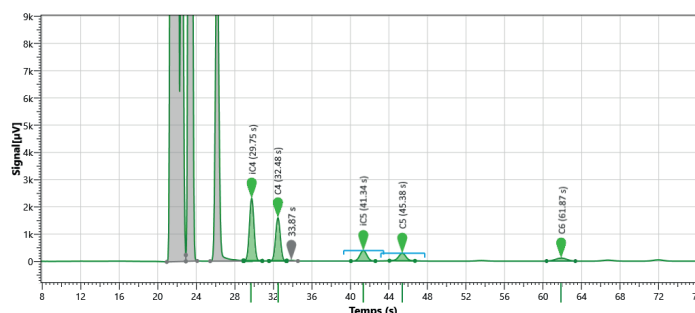
Entrées signaux externes : analogiques, logiques, start externe

### Alarmes :

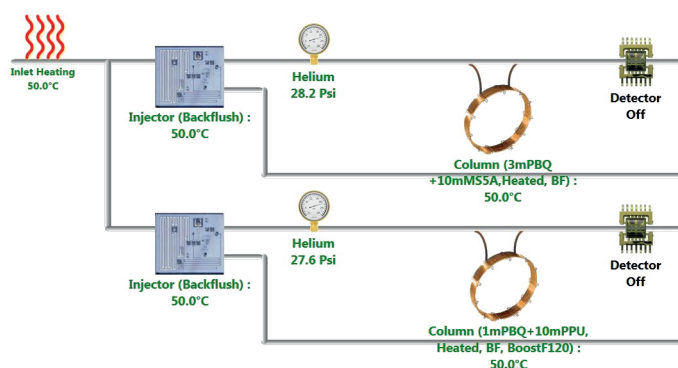
Types : paramétrables, défaut général, alarme composé ou concentration (brute, normalisée, total, ...)

### Personnalisation :

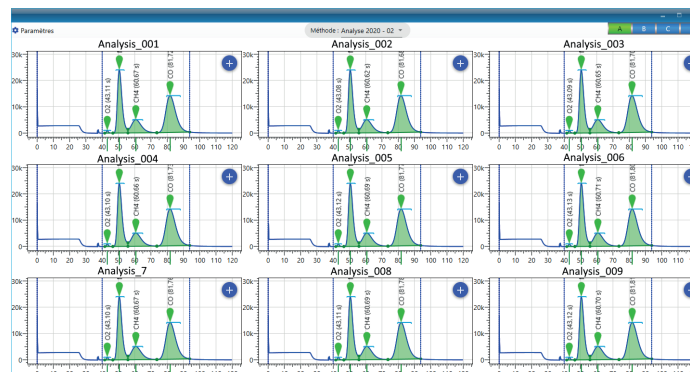
Connectivité service Windows pour automatisation, intégration de sources externes, interface logiciel client



Logiciel Soprane II Module Traitement



Affichage du statut de l'instrument



Logiciel Soprane II Module Compare

Retrouvez-nous sur [www.srainstruments.com](http://www.srainstruments.com)